

## **STIKLO PAKETŲ TRANSPORTAVIMO, SANDĒLIAVIMO, MONTAVIMO IR EKSPLOATAVIMO TAISYKLĖS**

### ***TRANSPORTAVIMAS IR SANDĒLIAVIMAS:***

1. Stiklo paketai turi būti transportuojami ir sandėliuojami tik vertikaliajose pozicijose ant specialiai tam pritaikytų stovų su guminiu pagrindu, 5-6° pasvirimo kampu ir apdengti apsaugine skaidria ar balta plėvele. Balta plėvelė apsaugo stiklo paketus nuo UV spindulių ir terminio trūkimo rizikos, o skaidri plėvelė ne.  
Transportavimas ir sandėliavimas galimas ir specialiai pritaikytose medinėse dėžėse ar ant medinių stovų.
2. Stiklo paketai turi būti transportuojami ir sandėliuojami taip, kad į stovo pagrindą remtųsi visi stiklo lakštai.
3. Prieš transportuojant būtina patikrinti pakavimo juostų įtempimą.
4. Transportuojami ir sandėliuojami stiklo paketai negali liestis tarpusavyje, tarp jų turi būti suklijuotos kamštinės tarpinės.
5. Sandėliuojami stiklo paketai privalo būti apsaugoti nuo tiesioginių saulės spindulių bei atmosferos kritulių poveikio, santykinis oro drėgnumas neturi viršyti 50 %, o temperatūra turi būti nuo -10 °C iki +45 °C.
6. Tarp sandėliavimo stovų reikia palikti 20 cm tarpus ventiliacijai.
7. Ilgalaikio sandėliavimo metu būtina atlaisvinti pakavimo juostas. (Ilgalaikis sandėliavimas – tai sandėliavimas ilgiau nei 7 kalendorinės dienos).

### ***MONTAVIMAS:***

1. Stiklo paketų montavimas turi būti atliekamas remiantis EN 1279-5 (Priedas C), EN 12488, EN 13022-1 ir EN 15434 galiojančių standartų versijų reikalavimais ir rekomendacijomis.
2. Prieš montuojant reikia kruopščiai apžiūrėti stiklo paketų briaunas, kad nebūtų įtrūkimų arba kriauklių neleistinų pagal Priedą Nr. 2, paviršius ir briaunos turi būti gerai nuvalytos.
3. Draudžiama išpjaustyti, pažeisti ar kitaip apdoroti stiklo paketo hermetiko zoną, tai gali turėti įtakos stiklo paketo sandarumui.
4. Stiklo paketai turi būti pernešami vertikaliajose padėtyje, kampus ir kraštines saugant nuo smūgių. Neleistina, kad stiklo paketai remtųsi kampais ar briaunomis bei būtų statomi ant kieto pagrindo.
5. Stiklo paketų montavimas vykdomas rankinių vakuuminių prisiurbėjų pagalba, o esant dideliems matmenims – naudojant specialius pakabinamus vakuuminius prisiurbimo įrenginius.
6. Rekomenduojama stiklo paketus montuoti ne žemesnėje nei -15 °C temperatūroje.
7. Montuojant stiklo paketus neleidžiami jokie pastarųjų įtempimai. Stiklajuostės neturi perspausti stiklo paketo.
8. Montuojant stiklo paketus bei vykdant apdailos darbus stiklo paketai turi būti apsaugoti nuo mechaninio, terminio pažeidimo bei išpurvinimo.
9. Nuožulnaus ar horizontalaus stiklinimo atveju tarpų tarp stiklo paketo ir (ar) rėmo hermetizavimas turi būti atliekamas iš karto po montavimo su chemiškai suderintomis medžiagomis, kad drėgmė nesikaupytų aplink stiklo paketo hermetiką.

### ***EKSPLOATAVIMAS:***

1. Sumontuoti stiklo paketai gali būti eksploatuojami temperatūroje nuo -60 °C iki +60 °C, santykinis oro drėgnumas neturi viršyti 80 %. Išskyrus priešgaisriniai stiklai eksploatuojami nuo -10 °C iki +45 °C.
2. Terminio skilimo rizika: stiklo terminio trūkimo priežastis yra temperatūrų skirtumas stiklo plokštumoje. Kritinis temperatūrų skirtumas paprastajam negrūdintam stiklui iki ≤ 12 mm storio yra ~35 °C. Visos sąlygos ir savybės, kurios didina šį skirtumą, didina ir stiklo terminio trūkimo tikimybę. Grūdintas stiklas gali atlaikyti ~200 °C temperatūrų skirtumą. Dėl šios priežasties grūdinto stiklo terminis trūkimas,

## PRIEDAS Nr. 2

2019-07-16

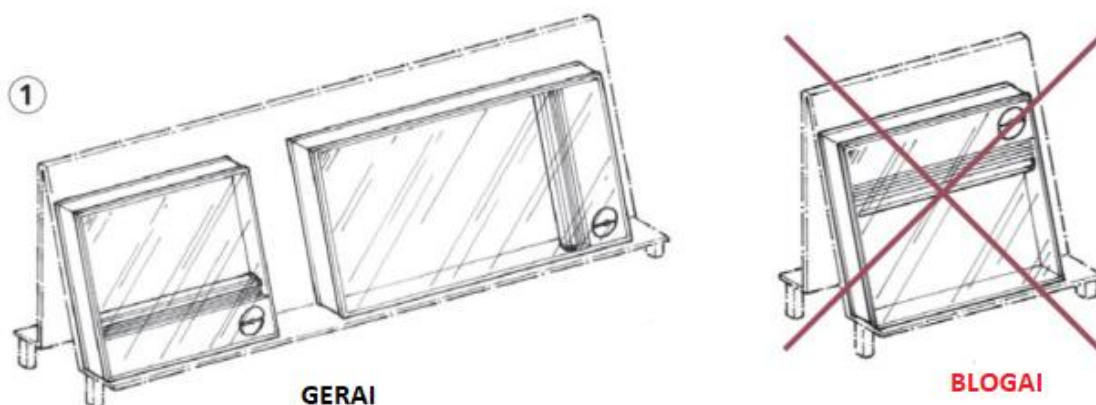
Versija Nr. 2

esant natūralioms sąlygoms, praktiškai neįmanomas. Jeigu negalima pašalinti veiksmų, didinančių terminio trūkimo tikimybę, rekomenduojama naudoti grūdintą stiklą.

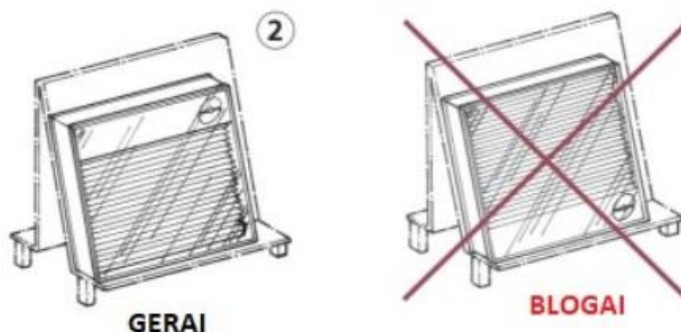
3. Atliekant suvirinimo ar metalo apdirbimo darbus stiklo paketai turi būti apsaugoti nuo skriejančių karštų metalo dalelių.
4. Nepasitarus su stiklo paketų gamintoju, ant sumontuotų stiklo paketų negalima klijuoti tamsinančių plėvelių bei dažyti jų stiklų.
5. Draudžiama tiesiai į negrūdintą stiklo paketą nukreipti kondicionieriaus karšto arba šalto oro srautą. Taip pat prie stiklo paketo nerekomenduojama įrengti dirbtinių šilumos bei šviesos šaltinių.

### **STIKLO PAKETŲ SU ŽALIUZĖMIS TRANSPORTAVIMAS IR SANDĖLIAVIMAS**

1. Stiklo paketus su žaliuzėmis būtina transportuoti taip, kad žaliuzės būtų visiškai suskleistos ir orientuotos stiklo paketo apatinėje kraštinėje. Jei dėl stiklo paketo matmenų to padaryti neįmanoma, leidžiama transportuoti taip, kad žaliuzės būtų orientuotos stiklo paketo šoninėje kraštinėje. **DRAUDŽIAMA** stiklo paketus transportuoti, kai žaliuzės yra viršuje (1 pav.).
2. Specialios programinės įrangos pagalba elektrinėms žaliuzėms prieš transportavimą iš stiklo paketų gamintojo parenkamas „Transportavimo režimas“.
3. Jeigu stiklo paketų struktūroje naudojamas stiklas su selektyvine danga, tuomet skaidrus stiklas privalo būti nukreiptas į stovo pusę. Tokiu būdu selektyvinė danga bus apsaugota nuo pažeidimų.
4. Stiklo paketai su žaliuzėmis, kurių juostelės turi TIK vartymo funkciją, privalo būti transportuojami su žaliuzių mechanizmo orientacija į stiklo paketo viršutinę kraštinę (2 pav.).



1 pav. Žaliuzių orientacija transportavimo metu



2 pav. Žaliuzių, kurių juostelės turi TIK vartymo funkciją, mechanizmo orientacija transportavimo metu

5. Stiklo paketai su žaliuzėmis sandėliuojami standartiškai: apsaugoti nuo dulkių, drėgmės, tiesioginių saulės spindulių ir atmosferos kritulių poveikio. Tarp stiklo paketų privalo būti suklijuotos kamštinės tarpinės.
6. Negalima laikyti visiškai suskleistų žaliuzių itin ilgą laiko tarpą. Elektrinės žaliuzės „Transportavimo režime“ gali būti ne ilgiau nei 2 savaites.

### **STIKLO PAKETŲ VALYMAS IR PRIEŽIŪRA\***

Tiesioginis klientas yra atsakingas už sumontuotų stiklo paketų ar langų stiklų nuplovimą ir etikečių nuėmimą švelniais valymo priemonėmis. Stiklo paketus be dangos išorėje galima nuplauti šiltu vandeniu ir buityje naudojamais stiklų plovikliais. Draudžiama stiklus plauti tirpikliais ar plovikliais, pagamintais stiprių rūgščių ar šarmų pagrindu (ar kt. ėsdinančiomis medžiagomis, pvz. hidrofluoro rūgštimi):

1. Švariu vandeniu nuo stiklų nuplauti dulkes (tinkamiausias minkštas vanduo);
2. Ploviklį ant stiklo paskirstyti minkšta, švaria pašluoste ar kempine ir švelniai nuvalyti nešvarumus;
3. Nulieti vandeniu ir nuvalyti švaria, sausa pašluoste ar vienkartiniais rankšluosčiais;
4. Vengti abrazyvinių valymo priemonių, skustukų, gremžtukų ir kt. įrankių, kurie gali pažeisti stiklo paviršių;
5. Atsparius riebalus, lipdukų, kamštinių tarpinių likučius galima nuvalyti atitinkamais tirpikliais (metanoliu, acetonu ar valymo skysčiu) ir tuoj pat gausiai nuplauti vandeniu;
6. Plovimo metu vengti tiesioginių saulės spindulių;
7. Aukščiau išvardinti punktai taikomi ir antikondensaciniams stiklams (pvz.: „SGG Viewclear“, „ClimaGuard® Dry“ ir kt.).

#### **Stiklo paketų su lengvos priežiūros stiklais valymo ir priežiūros instrukcija:**

1. Jeigu yra, nuo lengvos priežiūros stiklo atsargiai nulupti lipduką su logotipu.
2. Kad nepažeistumėte išorinės stiklo dangos, draudžiama naudoti rėztukus, skustukus ar kitas abrazyvines medžiagas/įrankius;
3. Rekomenduojama pirmą plovimą atlikti po savaitės nuo stiklo paketo (ar lango) sumontavimo. Taip bus užtikrinta, kad visi montavimo metu naudoti sandarikliai visiškai sustengę.
4. Pirmojo plovimo metu stiklus nulieti švariu vandeniu ar neutraliais langų plovikliais;
5. Įprastinio reguliaraus valymo metu naudoti tik švelnias pašluostes, šluostes iš zomšinės odos, neabrazyvines kempines ar nemetalinius lango valytuvus. Norint išvengti dangos subraižymo, naudoti tik švarius įrankius;
6. Stiklų valymui tinkamiausias minkštas vanduo. Taip pat galima naudoti neutralius langų ploviklius;
7. Įsisenėjusių taškelių/dėmių valymui galima naudoti acto rūgštį, tačiau reikia užtikrinti, kad actas nepatektų ant lango rėmo ir po naudojimo bus iškart nuplautas. Draudžiama acto rūgštį naudoti kaip reguliaraus valymo priemonę;
8. DRAUDŽIAMA NAUDOTI:
  - Stiklų valiklius, kurių sudėtyje yra silikonų;
  - Stiklų valiklius, kurių sudėtyje yra abrazyvinių dalelių;
  - Komercines valymo priemones, kurios nėra skirtos stiklų valymui;
  - Chemines medžiagas: sodą, baliklius, skalbimo miltelius, vaitspiritą, skiediklius ir kt.;
  - Nuo logotipo likusias žymes pirmiausia mėginti nuvalyti vandeniu.

\*Šiuo metu rinkoje esantys lengvos priežiūros stiklai – „SGG Bioclean“, „Activ™ Clear“, antikondensaciniai – „SGG Viewclear“, „ClimaGuard® Dry“.

**PRIEDAS Nr. 2**

2019-07-16

Versija Nr. 2



Tiesioginis pirkėjas patvirtina, kad yra susipažinęs su Priedais Nr. 2, Nr. 3 ir Nr. 5, bei prisiima atsakomybę dėl šiuose dokumentuose esančios informacijos perdavimo tretiesiems asmenims.

Priedus galite rasti oficialiame gamintojo puslapyje <http://www.glasslt.com/>

Dokumentas paruoštas remiantis Europos standartu stiklo paketams (EN 1279) bei kitais stiklams ir stiklo gaminiams skirtais EN standartais. Gamintojas pasilieka teisę tobulinti ir pildyti šį dokumentą.